

Инструкция по установке и эксплуатации блока управления фильтрацией бассейна



PC-230-ES

Артикул. N:300.278.2110

Описание работы:

Блок управления **osi** Pool Control PC-230-ES позволяет в зависимости от времени включать и выключать 230-ти вольтный фильтрующий насос переменного тока. Установка времени и временных переключений производится в соответствии с прилагаемой инструкцией к управляющим часам. Переключатель расположенный на панели управления позволяет:

- a) включать и выключать работу устройства. **Внимание, при отключении не происходит полного обесточивания!**
- b) устанавливать непрерывный или автоматический режимы работы фильтрующего насоса.

Кроме этого во время работы фильтрующего насоса осуществляется электронное управление нагревательной системой бассейна. В паузах работы фильтрующего насоса управление нагревом автоматически блокируется. С помощью регулятора расположенного на панели управления можно установить желаемую температуру воды в бассейне или отключить подогрев полностью.

На панели управления также расположены контрольные индикаторы состояния работы фильтрующего насоса и нагревательной системой.

Возможность подключения электронного устройства «Niveauregelung» **osi**-NR-12-TRS-2 (Арт. N. 3030082020) позволяет комфортно и автоматически управлять уровнем воды в бассейне. При этом фильтрующий насос дополнительно защищен от повреждений, которые могут возникнуть во время работы фильтрующего агрегата без воды. Подключение **osi**-EUROTRONIK-10 позволяет расширить управление фильтрацией до автоматически проводимой очистки и промывки фильтрующей системы.

Технические данные:

Габариты:	220мм x 219мм x 100мм	
Рабочее напряжение:	230 В / 50 Гц	
Потребляемая мощность:	около 1,5 ВА	
Мощности подключаемых механизмов:	Фильтр.насос:	макс. 1,0 кВт (AC3)
	Подогрев:	макс. 0,4 кВт (AC1)
Соответствие уровню защиты:	IP 40 *	

*В соответствии с немецкими нормами (Deutsche Normen) уровень защиты IP40 означает защищенность прибора от инородных тел размером более 1мм и отсутствием особой водозащиты.

Установка:

Размещать блок управления в соответствии с его нормами необходимо во влагозащищенном месте. Электропитание к блоку должно подводиться через всеполюсной выключатель с расстоянием между разомкнутыми контактами минимум 3 мм. **Перед открытием корпуса обязательно полностью обесточить прибор.**

Электрическое подключение:

Электрическое подключение а также настроечные и сервисные работы разрешено проводить только квалифицированному электрику! Придерживаться нижеприведенной схемы подключения и соблюдать правила техники безопасности.



При подключении устройства тепловой защиты необходимо удалить перемычку между контактами *Th*. Если защита не используется перемычку необходимо прикрутить.

Перемычку между контактами 13 и 14 при подключении регулятора уровня воды «Niveauregelung» **osfi** NR-12-TRS-2 нужно удалить. Если регулятор уровня воды не подключен, тогда перемычка между вышеуказанными контактами должна быть присоединена. При этом контакты 11 и 12 остаются не использованными.

Перемычку между контактами 5 и 3 необходимо удалить при подключении устройства **osfi** EUROTRONIK-10. Если **osfi** EUROTRONIK-10 не подключен, то контакты 5 и 3 должны быть соединены, при этом контакты 2 и 4 остаются не использованными.

Контакты 21 и 22 представляют собой **свободными от напряжения** контактами реле для подключения дозирующих устройств (например для хлорирования). Эти контакты всегда замкнуты во время работы фильтрующего насоса.

Общее потребление тока фильтрующим насосом и нагревательным устройством не должно превышать 10А. Сам электронный блок и подключенные к нему фильтрующий насос и нагревательное устройство защищены одним 10-ти амперным плавким предохранителем. Раздельная защита для фильтрующего насоса и нагревательного устройства не осуществлена. Защита от короткого замыкания должна обеспечиваться защитными автоматами.

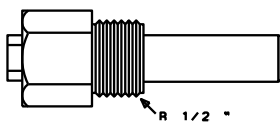
Регулирование температуры:

Электронная схема регулирования температуры и датчик температуры согласованы между собой. В случае если блок управления или датчик заменить по отдельности, то необходимо с помощью потенциометра находящегося на основной плате и обозначенный как «Fühlerabgleich Wassertemperatur» провести новое согласование. Если из-за неблагоприятного расположения датчика температуры показания температуры воды в бассейне не совпадает с желаемой, то с помощью того-же потенциометра эту разницу можно отюстировать. Для контроля датчика температуры можно пользоваться следующей таблицей.

Значения сопротивлений датчика температуры:

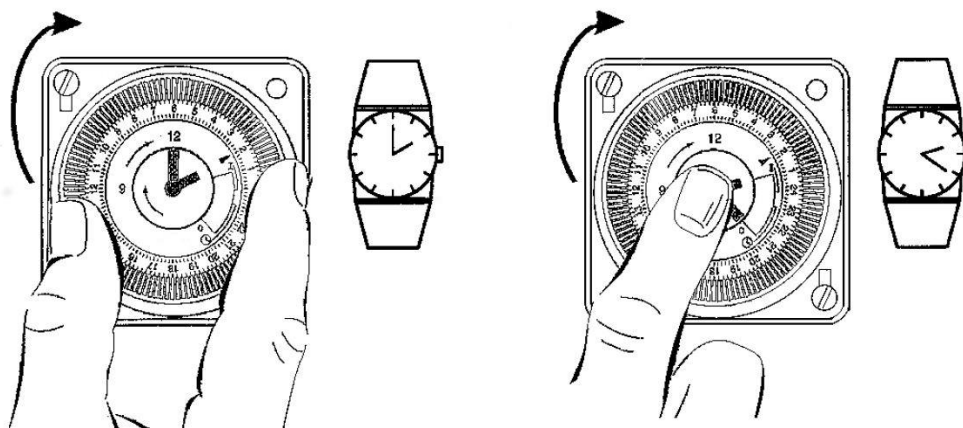
Температура	Сопротивление
20°C	5800 Ом
25°C	4600 Ом
30°C	3700 Ом

Датчик температуры поставляется с длиной кабеля в 1,5 м. В случае необходимости кабель можно удлинить с помощью экранированного провода (сечение мин. 0,34 мм²) до максимум 20 метров. Экран присоединять к контакту 16. Избегать прокладку кабеля датчика вблизи с силовыми кабелями из-за возможных наводящихся помех.

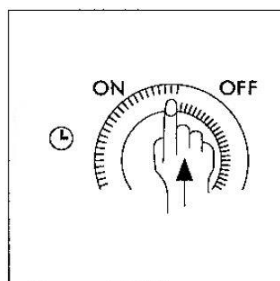


Так как точное регулирование температуры возможно только при хорошей теплопередаче между датчиком температуры и водой в бассейне, рекомендуется использовать монтажную гильзу «osfi-Tauchhülse» R 1/2 " (Art.Nr.3200200001) для встраивания в трубопроводную систему бассейна.

Работа таймера



Установить время переключения

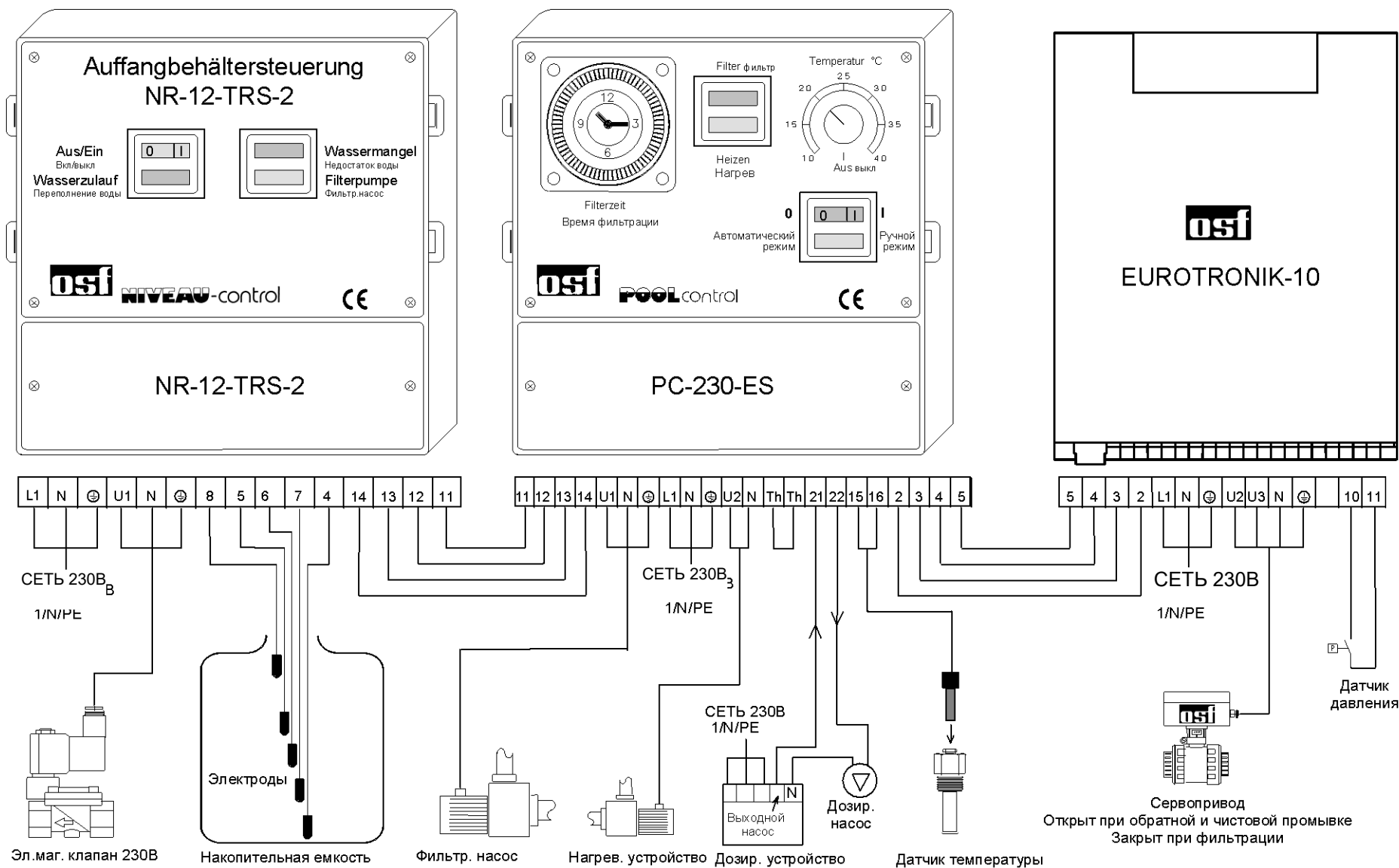


Дополнительную информацию можно найти в Интернете по следующему адресу:

<https://osf.de/download/documents/doclist.php?device=PC-230-ES&subdir=none>



Комбинация «PC-230-ES» с «NR-12-TRS-2» и «Eurotronik-10»



Комбинация «PC-230-ES» с «SNR-1609» и «Eurotronik-10»

Электронный регулятор уровня воды с поплавковым датчиком

